

Wasch- / Trockensäule Set Angebot: WM40 + TR40
[> Weblink](#)


Modell
Samsung Waschmaschine WM40
Samsung Trockner TR40

Energieeffizienzklasse
A+++
A++

Artikel Nr.
500.000.080

Geräteart / Bauart
Wasch- / Trockensäule

Türanschlag
Links
Links

VRG
46.3

Preis CHF
5597.- | exkl. MwSt

Highlights

- Eine detaillierte Beschreibung finden Sie in den Produktdetails

Produktbeschreibung
Waschmaschine WM40 Produktbeschreibung:
Planungshinweise

Sprachanzeigen (Vordruck) am Programmwahlschalter in Deutsch/Französisch, Italienisch nicht verfügbar.

Mindestabstände für einen störungsfreien Betrieb:

Seiten: 25mm, Oberseite: 25mm, Rückseite: 50mm, Vorderseite: 550mm

Gerätetyp-Klassifizierung

Energieeffizienzklasse (von A+++ bis D): **A+++**

Energieverbrauch 60°C / 60°C ½ / 40°C ½: **0,65 / 0,51 / 0,51 kWh**

Jahresenergieverbrauch: **130 kWh**

Jahreswasserverbrauch: **9?400 L**

Leistungsaufnahme ein- / ausgeschaltet: **5 W / 0,48 W**

Design

Gehäusefarbe: **Weiss**

Türfarbe: **Crystal Blue**

Anzeige und Bedienung

Anzeige: **Programmwahlschalter & Digitalanzeige**

Display: **Grafik-LED**

Bedienung: **Touch & Drehknopf**

Sprachanzeigen Programmwahlschalter (Vordruck): **DE / FR (IT nicht verfügbar)**

Türöffnung: **31 cm**

Hausgeräte-Vernetzung:

Samsung Smart Home: -

Gebrauchseigenschaften

Schleuderwirkungsklasse (von A bis G): **A**

Restfeuchte: **44%**

Schleuderdrehzahl (Umdrehungen pro Minute): **1400 U/Min.**

Dauer 60°C / 60°C ½ / 40°C ½: **293 / 283 / 283 Min.**

Automatische Ausschaltzeit: **2 Min.**

Schalleistungspegel

Waschen: **53 dB(A)**

Schleudern: **74 dB(A)**

Bauform

Standgerät mit Arbeitsplatte: **Ja**

Standgerät unterbaubar: -

Unterbaugerät (ohne Arbeitsplatte): -

Fahrbar: -

Türanschlag: **Links (nicht wechselbar)**

Abmessungen

Geräteabmessungen (H x B x T): **850 x 600 x 640 mm**

Gerätetiefe (einschl. Wandabstand): **690 mm**

Gerätetiefe bei öffneter Tür (einschl. Wandabstand): **1130 mm**

Höhe verstellbar: **max. 3 cm**

Leergewicht

Gewicht des Gerätes: **63 kg**

Ausstattung

QuickDrive™: -
 AddWash™: **Ja**
 SchaumAktiv™-Technologie: **Ja**
 Digital Inverter Motor: **Ja**
 Antivibrationstechnologie:-
 Keramikheizstab: **Ja**
 Trommeltyp: **Diamant**
 Trommelvolumen: **63 L**
 Beleuchtete Trommel: -

Funktionen

SmartCheck: **Ja**
 WiFi SmartControl: -
 Smart Sensor (Mengenautomatik):-
 Fuzzy Logic Controls: **Ja**
 Memoryfunktion: **Ja**
 FleckenIntensiv:-
 Auto Optimal Wash™ - automatische Dosierung:-
 Speed Spray:-
 Super Speed:-

Programme

Waschprogramme: **Energie sparen, XXL-Wäsche, Feinwäsche, Intensiv, Outdoor, dunkle Wäsche, Baumwolle, Eco-Baumwolle, Pflegeleicht, Wolle, Pumpen / Schleudern, Trommelreinigung, Spülen + Schleudern**
 Optionen und Tasten am Display: **Flecken Intensiv, Programm-Ende, schnelle Wäsche, Temperatur, Spülen, Schleudern, Optionen (Vorwäsche, Intensiv)**
 Waschoptionen: **Vorwäsche, Intensiv, Einweichen, Anzahl Spülgänge, Spülen anhalten**
 Anzeigen am Display: **Türverriegelung, Kindersicherung, Waschvorgang, Lautlos, Programmrestdauer, Fehlermeldungen, SchaumAktiv**
 Temperaturauswahl: **Kalt / 20 / 30 / 40 / 60 / 90 °C**
 Schleuderdrehzahl: **0 / 400 / 800 / 1200 / 1400 U/min**

Sicherheit

Kindersicherung: **Ja**
 Anti-Schaum-Kontrolle: **Ja**
 Überhitzungskontrolle: **Ja**
 Selbstdiagnosesystem: **Ja**
 Selbstreinigender Filter: **Ja**
 Aqua-Stopp-Schlauch: **Ja**
 Lecksensor (Wanne): **Ja**

Strom- und Wasserversorgung
Elektrischer Anschluss

Anschlussspannung: **230V**
 Frequenz: **50 Hz**
 Anschlusswerte: **2,3 kW**
 Absicherung: **10 A**
 Länge Netzanschlussleitung: **1,5 m**
 Netzanschlussstecker: **mit Stecker Typ 12, 10A**

Wasseranschluss

Druckschlauch G ¾": **Ja**
 Anschliessbar an Kalt-/Warmwasser: **Ja / -**
 Wasserdruck: **0,5 - 8 Bar**
 Wasserzulauf: **1,5 m mit Aquastop**
 Wasserablauf: **1,5 m**

Verpackung

Gewicht, inkl. Verpackung: **65 kg**
 Verpackungsabmessungen (H x B x T): **885 x 666 x 692 mm**

Trockner TR40 Produktbeschreibung:
Planungshinweise

Sprachanzeigen (Vordruck) am Programmwahlschalter in Deutsch/Französisch, Italienisch nicht verfügbar.
 Mindestabstände für einen störungsfreien Betrieb:
 Seiten: 25mm, Oberseite: 25mm, Rückseite: 50mm, Vorderseite: 550mm

Gerätetyp-Klassifizierung

Energieeffizienzklasse (von A+++ bis D): **A++**
 Jahresenergieverbrauch: **235 kWh**

Energieverbrauch

Standardprogramm Voll- / Halbbelastung: **1,87 kWh / 1,1 kWh**
 Standby ein- / ausgeschaltet: **5 W / 0,5 W**

Design

Gehäusefarbe: **Weiss**
 Türfarbe: **Crystal Blue**

Anzeige und Bedienung

 Anzeige: **Programmwahlschalter & Digitalanzeige**

 Display: **Grafik-LED**

 Bedienung: **Touch & Drehknopf**

 Sprachanzeigen Programmwahlschalter (Vordruck): **DE / FR (IT nicht verfügbar)**

 Türöffnung: **31 cm**
Hausgeräte-Vernetzung:

Samsung Smart Home: -

Gebrauchseigenschaften

 Mittlere Dauer Standardprogramm: **144 Min.**

 Dauer Standardprogramm Voll / Halb: **170 Min. / 125 Min.**

 Automatische Ausschaltzeit: **Nach 10 Min**

 Kondensationseffizienzklasse (von A bis G): **B**

 Mittlere Kondensationseffizienz Standardprogramm: **81%**

 Schalleistungspegel: **65 dB(A)**
Bauform

 Standgerät mit Arbeitsplatte: **Ja**

Standgerät unterbaubar: -

Unterbaugerät (ohne Arbeitsplatte): -

 Für Wasch-Trocken-Säule: **Ja**

Für Wandmontage: -

 Türanschlag: **Links**
Abmessungen

 Geräteabmessungen (H x B x T): **850 x 600 x 655 mm**

 Gerätetiefe (einschl. Wandabstand): **705 mm**

 Gerätetiefe bei geöffneter Tür (einschl. Wandabstand): **1150 mm**

 Höhe verstellbar: **max. 3 cm**
Leergewicht

 Gewicht des Gerätes: **50 kg**
Ausstattung

 OptimalDry System: **Ja**

 Knitterschutz: **Ja**

 Trommeltyp: **Diamant**

 Trommelvolumen: **115 L**

 Beleuchtete Trommel: **Ja**

Trockenkorb: -

 Trockensensor: **Ja**

 Trockenzeit wählbar: **Ja**

 Trocknungsgrad einstellbar: **3 Stufen**

 Flusensieb: **Ja, 2-in-1**

 Filterreinigungssensor: **Ja**

 Schnelltrocknen (60 % Restfeuchte): **Ja**

 Kältemittel: **R134a**
Funktionen

 SmartCheck: **Ja**

 Wassertank Check: **Ja**

WiFi SmartControl: -

Programme

 Trocknungsprogramme: **Hemden, Bügeltrocken, Feinwäsche, Wolle, Handtücher, XXL-Wäsche, Outdoor, Baumwolle, Mischbeladung, Pflegeleicht, Schnell**
Programm 35?,

Zeitliches Trocknen, Lüften warm, Geruchsentfernung

 Tasten am Display: **Programm-Ende, Ton aus, Licht, Knitterschutz, Trockengrad, Dauer, Signal Mischbeladung**

 Anzeigen: **Fortschritt, Restdauer, Wasserbehälter voll, Filter blockiert, Ende des Trockenzyklus**

 Alarm: **Kondensfilter, Filter und Wärmetauscher reinigen**
Sicherheit

 Kindersicherung: **Ja**
Steuerung der Trocknung

Durch Zeitwahl: -

 Automatisch durch elektronische Feuchteabtastung: **Ja**
Stromanschluss / Kondenswasserabfluss
Elektrischer Anschluss

 Anschlussspannung: **230 V**

 Frequenz: **50 Hz**

 Anschlusswerte: **1,1 kW**

 Absicherung: **10 A**

 Länge Netzanschlussleitung: **1,5 m**

 Netzanschlussstecker: **mit Stecker Typ 12, 10A**
Kondenswasserabfluss

Individueller Kondenswasserabfluss:

Wasch- / Trockensäule Set Angebot: WM40 + TR40

[> Weblink](#)

Durch integrierten Kondensatbehälter oder Kondensatdirektablauf (Abwasseranschluss)
Abwasserschlauch G 3/4": 2,0 m, im Lieferumfang enthalten

Verpackung

Gewicht, inkl. Verpackung: **54 kg**

Verpackungsabmessungen (H x B x T): **890 x 669 x 696 mm**

Zubehör

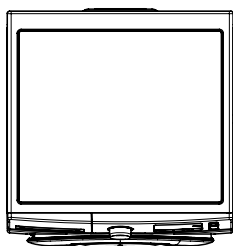
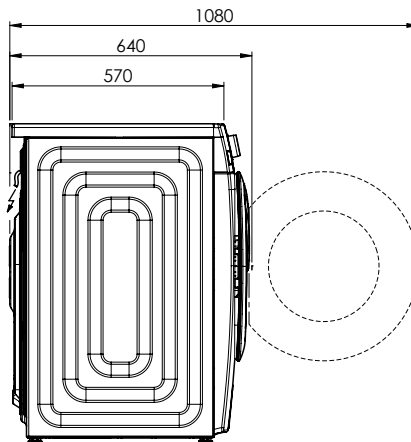
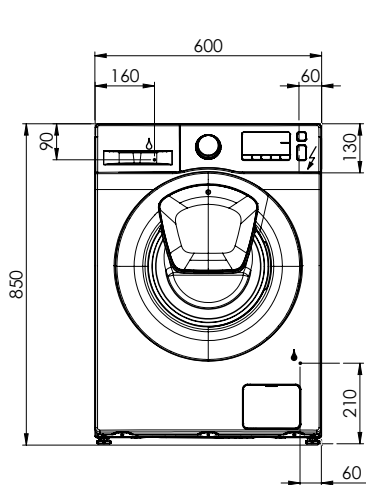
Inklusives Zubehör






[> Weblink](#)

500.000.064 / CHF 213.-
Verbindungsset

Wasch-/Trockensäule mit
Auszug WM10, WM20,
WM30, WM40

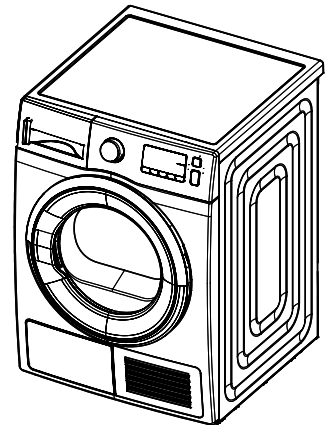
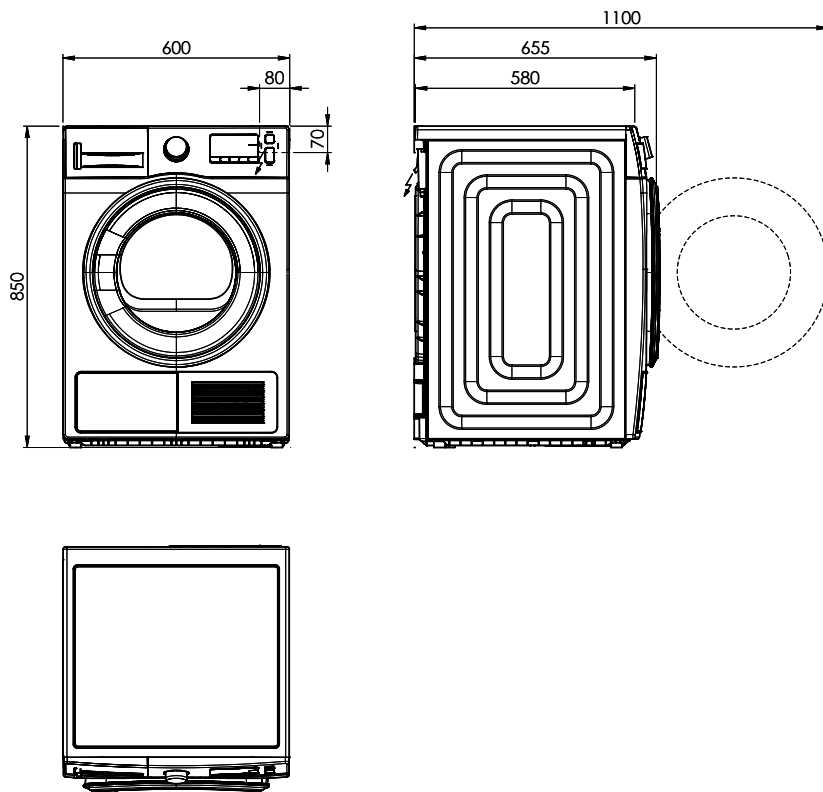


-  WM40: 230 V / 10 A, T12, 1500 mm
-  Wasserzulauf / Flexible de raccordement
-  Wasserablauf / Évacuation

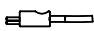
Für diese Zeichnung sind die entsprechenden Gegenstände herzustellen. Rechte vorbehalten. Suter Inox AG. All rights reserved.
 Toute réimpression ou utilisation non autorisée sans la permission écrite de la Suter Inox AG est formellement interdite.

Suter Inox AG
 Schachenstrasse 20
 CH-5116 Schinznach-Bad
 Tel. +41 56 463 63 33
 Fax +41 56 463 63 30
 E-Mail: suter@suter.ch

Samsung TR40 DV80M50103W/WS



Dieses Dokument und alle darin enthaltenen Informationen sind urheberrechtlich geschützt durch Suter Inox AG. Alle Rechte vorbehalten. Nachdruck, Vervielfältigung und Verbreitung, auch auszugsweise, ist ohne schriftliche Genehmigung von Suter Inox AG. All rights reserved.

 TR40: 230 V / 10 A, T12, 1500 mm