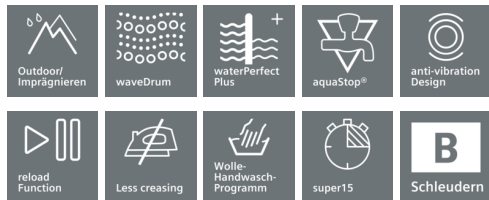


avantgarde WM14U840EU avantgarde Waschmaschine



A+++



WLAN-fähige Premium-Waschmaschine der Design Linie avantgarde mit intelligentem i-Dos Dosiersystem.

- ✓ Das avantgarde Waschmaschinen-Design ist eine begeisternde Kombination aus einzigartiger Ästhetik und beispiellosem Komfort.
- ✓ Das automatische und präzise i-Dos Waschmitteldosierungssystem befreit vom Waschmitteldosieren und hilft beim Wasser- und Waschmittelsparen.
- ✓ Antiflecken-System zur Entfernung der 16 hartnäckigsten Flecken.
- ✓ Beschleunigen Sie den Waschprozess mit der varioSpeed-Option um bis zu 65% oder Waschen, Spülen, Schleudern in 15 Minuten mit super15.

Ausstattung

Technische Daten

Bauform : Standgerät
 Höhe für Unterbau (mm) : 850
 Abmessungen des Gerätes : 848 x 598 x 622
 Nettogewicht (kg) : 86.307
 Anschlusswert (W) : 2050
 Absicherung (A) : 10
 Spannung (V) : 220
 Frequenz (Hz) : 50
 Approbationszertifikate : CE, VDE
 Länge Netzkabel (cm) : 210
 Waschwirkungsklasse : A
 Türanschlag : Links
 Rollen : Nein
 EAN-Nummer : 4242003767597
 Füllmenge Baumwolle (kg) - neu (2010/30/EC) : 10.0
 Energieeffizienzklasse (2010/30/EC) : A+++
 Jährlicher Energieverbrauch (kWh/annum) (2010/30/EC) : 143.00
 Energieverbrauch im ausgeschalteten Modus (W) (2010/30/EC) : 0.18
 Leistungsaufnahme im unausgeschalteten Zustand - neu (2010/30/EC) (W) : 0.18
 Jährlicher Wasserverbrauch (l/annum) (2010/30/EC) : 11600
 Schleudewirkungsklasse : B
 Maximale Schleuderdrehzahl (rpm) - neu (2010/30/EC) : 1400
 Durchschn. Waschzeit Baumwolle 40°C (Teilbeladung) min - neu (2010/30/EC) : 360
 Durchschn. Waschzeit Baumwolle 60°C (volle Beladung) min - neu (2010/30/EC) : 390
 Durchschn. Waschzeit Baumwolle 60°C (Teilbeladung) min - neu (2010/30/EC) : 360
 Dauer des unausgeschalteten Zustands (min) (2010/30/EC) : 20
 Schalleistung Waschen dB(A) re 1 pW : 46
 Schalleistung Schleudern dB(A) re 1 pW : 72
 Art der Installation : Standgerät

Sonderzubehör

WZ20495 Podest mit Auszug



avantgarde WM14U840EU avantgarde Waschmaschine

Ausstattung

Leistung und Verbrauch

- Nennkapazität: 10 kg
- Energieeffizienzklasse: A+++ auf einer Energieeffizienzklasse-Skala von A+++ bis D
- Energieverbrauch von 143 kWh/Jahr auf der Grundlage von 220 Standard-Waschzyklen für 60°C- und 40°C-Baumwollprogramme bei vollständiger Befüllung und Teilbefüllung sowie dem Verbrauch der Betriebsarten mit geringer Leistungsaufnahme. Der tatsächliche Energieverbrauch hängt von der Art der Nutzung des Geräts ab.
- Wasserverbrauch von 11600 Liter/Jahr auf der Grundlage von 220 Standard-Waschzyklen für 60°C- und 40°C-Baumwollprogramme bei vollständiger Befüllung und Teilbefüllung. Der tatsächliche Wasserverbrauch hängt von der Art der Nutzung des Geräts ab.
- Schleudertouren: 1400 - 400 U/min
- Schleudereffizienzklasse: B
- max. Schleuderdrehzahl: 1400 U/min
- max. Restfeuchte: 53 %
- Geräuschwert Waschen im Standardprogramm Baumwolle 60°C bei vollständiger Befüllung in dB (A) re 1 pW: 46
- Geräuschwert Schleudern im Standardprogramm Baumwolle 60°C bei vollständiger Befüllung in dB (A) re 1 pW: 72
- Erfüllt die erhöhten Schallschutzanforderungen der Norm SIA 181 ohne Zusatzmassnahmen

Programme

- Automatik-Programme: sensorgesteuertes Waschen und Dosieren
- Spezialprogramme: Abpumpen, Spülen, Single Spin, Gardinen, Mix, Outdoor/Imprägnieren, Hemden/Business, Super 15, Automatik, Automatik Sanft, Hygiene, Steppdecken, Trommel reinigen (mit Erinnerungsfunktion), MyTime, Jeans/dunkle Wäsche, Standard kalt - 40°C, Fein/Seide

Optionen

- Home Connect: HomeConnect-fähig über WLAN, Energiemanagement Photovoltaik
- i-Dos: dosiert vollautomatisch Flüssigwaschmittel und Weichspüler
- varioSpeed: Bis zu 65% verkürzte Waschdauer
- iSelect Display: intuitive, Smartphonegleiche Oberfläche für besonders einfache Bedienung
- Optionen: Wasser Plus, Vorwäsche, Leiser Waschen, Bügelleicht, 1 - 3 zusätzl. Spülgänge, Spülstopp, i-DOS 1, i-DOS 2, myFavorite, Einweichen 10-20-30 min, SpeedPerfect, EcoPerfect, Flecken-Automatik, Start / Pause mit Nachlegefunktion

Komfort und Sicherheit

- Trommelvolumen: 70 l
- Aussergewöhnlich komfortable Steuerung dank abgeschrägter Bedienblende für bessere Lesbarkeit und mehr Ergonomie
- Blue Lightring: visuelles Highlight, das gleichzeitig den Programm-Status wiedergibt
- Electronic door opening: automatische Türöffnung per Knopfdruck
- Verbrauchsanzeige des Wasser- und Energiebedarfs vor Programmstart
- Selbstreinigungsschublade
- Nachlegefunktion: Unterbrechen Sie den bereits gestarteten Waschvorgang, um weitere Wäschestücke in die Trommel zu legen

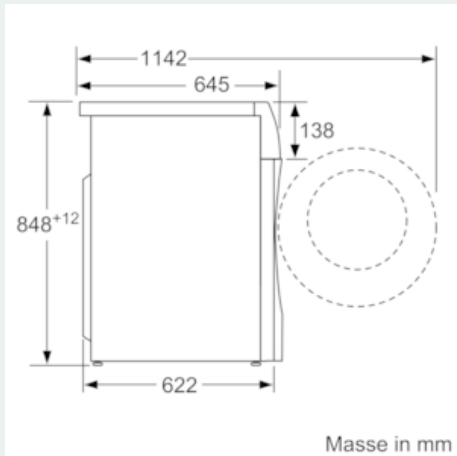
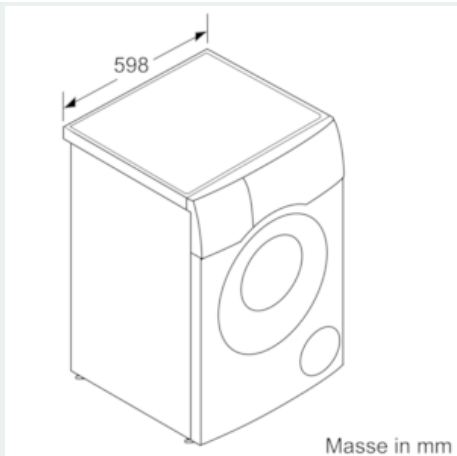
- softTrommel: besonders schonende und wirkungsvolle Wäschepflege
- antiVibration Design: mehr Stabilität und Laufruhe
- LED - Trommelinnenbeleuchtung
- Trommelreinigung mit Erinnerungsfunktion
- Integriertes 32 cm-Bullauge chrom-schwarz mit 130° Türöffnungswinkel
- iQdrive: energiesparenste und leiseste Motorentechnologie
- 10 Jahre Garantie auf iQdrive Motor
- aquaSensor für optimale Spülergebnisse
- Durchflusssensor für optimalen Wasserverbrauch
- waterPerfect: ressourcenschonendes Wassermanagement
- Stufenlose Mengenaomatik
- Schaumerkennung
- Unwuchtkontrolle
- aquaStop: eine Siemens Hausgeräte Garantie bei Wasserschäden - ein Geräteleben lang*
- Kindersicherung

Technische Informationen

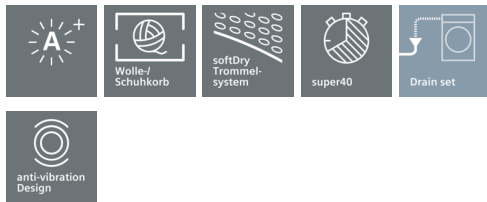
- Gerätemaße (H x B x T): 84.8 cm x 59.8 cm x 62.2 cm
- Abgeschrägte Bedienblende, unterschiebbar ab 85 cm Nischenhöhe
- *Garantiebedingungen finden Sie auf unserer Webseite.

avantgarde
WM14U840EU
avantgarde
Waschmaschine

Maßzeichnungen



avantgarde
WT47X940EU
intelligentCleaning system
Wärmepumpen-Wäschetrockner



WLAN-fähiger Premium-Wärmepumpentrockner der Design Linie avantgarde mit intelligentCleaning System.

- ✓ Das avantgarde Trockner-Design ist eine begeisternde Kombination aus einzigartiger Ästhetik und beispiellosem Komfort.
- ✓ intelligentCleaning System: Flusen nur nach etwa jedem zwanzigsten Durchlauf entfernen.
- ✓ Sensorgesteuerte autoDry-Technologie verhindert Einlaufen der Wäsche beim Trocknen.
- ✓ A+++ : wäscht besonders effizient.
- ✓ Steuerung und Zugriff auf Ihren Trockner, egal wo Sie gerade sind - mit der einfach zu bedienenden Home Connect App. (Verfügbar für iOS und Android)

Ausstattung

Technische Daten

Bauform : Standgerät
 Arbeitsplatte abnehmbar : Nein
 Türanschlag : Rechts
 Länge Netzkabel (cm) : 145.0
 Höhe für Unterbau (mm) : 842
 Abmessungen des Gerätes (mm) : 842 x 597 x 652
 Nettogewicht (kg) : 60.497
 Fluorierte Treibhausgase : Nein
 Kältemittelart : R290
 Hermetisch geschlossene Einrichtung : Ja
 Menge des Kältemittels (kg) : 0.149
 Menge als CO2-Äquivalent (t) : 0.000
 EAN-Nummer : 4242003831694
 Anschlusswert (W) : 1000
 Absicherung (A) : 10
 Spannung (V) : 220-240
 Frequenz (Hz) : 50
 Approbationszertifikate : CE, VDE
 Füllmenge Baumwolle (kg) - neu (2010/30/EC) : 9.0
 Standard-Baumwollprogramm : Baumwolle schranktrocken
 Energieeffizienzklasse (2010/30/EC) : A+++
 Energieverbrauch des Standard-Baumwollprogramms bei vollständiger Befüllung für elektrisch beheizte Haushaltswäschetrockner (2010/30/EC) (kWh) : 1.52
 Gewichtete Programmdauer des Standard-Baumwollprogramms bei vollständiger Befüllung (min) : 218
 Energieverbrauch des Standard-Baumwollprogramms bei Teilbefüllung für elektrisch beheizte Haushaltswäschetrockner (2010/30/EC) (kWh) : 0.93
 Gewichtete Programmdauer des Standard-Baumwollprogramms bei Teilbefüllung (min) : 140
 Gewichteter jährlicher Energieverbrauch für elektrisch beheizte Haushaltswäschetrockner (2010/30/EC) (kWh) : 194.0
 Gewichtete Programmdauer des Standard-Baumwollprogramms bei vollständiger Befüllung und Teilbefüllung (min) : 173
 Durchschnittliche Kondensationseffizienz des Standard-Baumwollprogramms bei vollständiger Befüllung (%) : 87
 Durchschnittliche Kondensationseffizienz des Standard-Baumwollprogramms bei Teilbefüllung (%) : 81
 Gewichtete Kondensationseffizienz für das Standard-Baumwollprogramm bei vollständiger Befüllung und Teilbefüllung (%) : 84

Sonderzubehör

- WZ27T2W Verbindungssatz mit Auszug
- WZ20505 Podest mit Auszug



avantgarde

WT47X940EU

intelligentCleaning system

Wärmepumpen-Wäschetrockner

Ausstattung

Leistung und Verbrauch

- Nennkapazität für das Standard-Baumwollprogramm bei vollständiger Befüllung: 9 kg Baumwollwäsche
- Trocknerart: Kondensation
- Energieeffizienzklasse: A+++ auf einer Energieeffizienzklasse-Skala von A+++ bis D
- Energieverbrauch von 194.0 kWh/Jahr auf der Grundlage von 160 Trocknungszyklen für das Standard-Baumwollprogramm bei vollständiger Befüllung und Teilbefüllung sowie des Verbrauchs der Betriebsarten mit geringer Leistungsaufnahme. Der tatsächliche Energieverbrauch je Zyklus hängt von der Art der Nutzung des Geräts ab
- Energieverbrauch des Standard-Baumwollprogramms bei vollständiger Befüllung 1.52 kWh und Energieverbrauch des Standard-Baumwollprogramms bei Teilbefüllung 0.93 kWh
- Leistungsaufnahme im Aus-Zustand 0.5 W und im nichtausgeschalteten Zustand 0.5 W
- Dauer des unausgeschalteten Zustands: 30 min
- Das Programm Baumwolle schranktrocken ist das Standard-Trockenprogramm, auf die sich die Informationen auf dem Etikett und im Datenblatt beziehen. Dieses Programm ist zum Trocknen normaler nasser Baumwolltextilien geeignet und in Bezug auf den Energieverbrauch für Baumwolle am effizientesten.
- Gewichtete Programmdauer des Standard-Baumwollprogramms bei vollständiger Befüllung und Teilbefüllung: 173 min.
- Programmdauer des Standard-Baumwollprogramms bei vollständiger Befüllung 218 min und Programmdauer des Standard-Baumwollprogramms bei Teilbefüllung 140 min.
- Kondensationseffizienzklasse B auf einer Skala von G (geringste Effizienz) bis A (höchste Effizienz).
- Durchschnittliche Kondensationseffizienz des Standard-Baumwollprogramms bei vollständiger Befüllung 87 % und durchschnittliche Kondensationseffizienz des Standard-Baumwollprogramms bei Teilbefüllung 81 %.
- Gewichtete Kondensationseffizienz des Standard-Baumwollprogramms 84 %.
- Geräuschwert: 61 dB (A) re 1 pW

Programme

- Spezialprogramme: Wolle finish, Mix, Wolle trocknen im Korb, Schuhe trocknen, Outdoor, Handtücher, Steppdecken, Kopfkissen, Jeans, Zeitprogramm warm, Zeitprogramm kalt, Baumwolle, Synthetik, Dessous, Super 40, Blusen/Hemden, Feinwäsche

Optionen

- Home Connect: HomeConnect-fähig über WLAN, Energiemanagement Photovoltaik
- Knitterschutz 120 min am Programmende
- iSelect Display: intuitive, smartphonegleiche Oberfläche für besonders einfache Bedienung
- Optionen: Knitterschutz, Kindersicherung 3 Sek., My favorite, Programmdauer, Remote Start, Schon, Signal, Trocknungsgradfeinjustage, Trockenziel, Zeitvorwahl

Komfort und Sicherheit

- Aussergewöhnlich komfortable Steuerung dank abgeschrägter Bedienblende für bessere Lesbarkeit und mehr Ergonomie

- intelligentCleaning System: Flusen nur nach etwa jedem zwanzigsten Durchlauf entfernen.
- autoDry: feuchtesteuerte Trocknungsprogramme
- softDry-Trommelsystem: grosse Edelstahltrommel, Mitnehmer im Softdesign
- Wollekorb
- antiVibration Design: mehr Stabilität und Laufruhe
- LED - Trommelinnenbeleuchtung
- Kindersicherung
- Integrierte Glastür mit Rahmen Chrom glänzend
- Blauer Lichtring: visuelles Highlight, das gleichzeitig den Programm-Status wiedergibt
- Electronic door opening: automatische Türöffnung per Knopfdruck
- Signalton: polyphone Melodie

Technische Informationen

- Kondensat-Abflussgarnitur
- Gerätemaße (H x B x T): 84.2 cm x 59.7 cm x 65.2 cm
- Abgeschrägte Blende, unterschiebbar ab 85 cm Nischenhöhe

avantgarde
WT47X940EU
intelligentCleaning system
Wärmepumpen-Wäschetrockner

Maßzeichnungen

