

**iQ300**  
**WM14N190CH**  
**suisse series**  
**Waschvollautomat**



iSensoric Waschmaschine mit iQdrive-Motor für besonders wirkungsvolle und effiziente Wäschepflege

- ✓ Intelligenter, langlebiger und leiser iQdrive-Motor für besonders wirkungsvolle und effiziente Wäschepflege.
- ✓ Mit der Option speedPerfect bis zu 65% schneller zum perfekten Waschergebnis.
- ✓ Hochwertige Edeltrommel für 1 - 7 kg Wäscheladung
- ✓ Outdoor/Imprägnier-Programm für eine schonende Wäschepflege von hochwertigen und atmungsaktiven Funktionstextilien.

### Ausstattung

#### Technische Daten

Bauform : Standgerät  
 Höhe für Unterbau (mm) : 850  
 Abmessungen des Gerätes : 848 x 598 x 550  
 Nettogewicht (kg) : 70.809  
 Anschlusswert (W) : 2300  
 Absicherung (A) : 10  
 Spannung (V) : 220-240  
 Frequenz (Hz) : 50  
 Approbationszertifikate : CE, VDE  
 Länge Netzkabel (cm) : 160  
 Waschwirkungsklasse : A  
 Türanschlag : Links  
 Rollen : Nein  
 EAN-Nummer : 4242003739402  
 Füllmenge Baumwolle (kg) - neu (2010/30/EC) : 7.0  
 Energieeffizienzklasse (2010/30/EC) : A+++  
 Jährlicher Energieverbrauch (kWh/annum) (2010/30/EC) : 157.00  
 Energieverbrauch im ausgeschalteten Modus (W) (2010/30/EC) : 0.12  
 Leistungsaufnahme im unausgeschalteten Zustand - neu (2010/30/EC) (W) : 0.50  
 Jährlicher Wasserverbrauch (l/annum) (2010/30/EC) : 9020  
 Schleuderwirkungsklasse : B  
 Maximale Schleuderdrehzahl (rpm) - neu (2010/30/EC) : 1390  
 Durchschn. Waschzeit Baumwolle 40°C (Teilbeladung) min - neu (2010/30/EC) : 200  
 Durchschn. Waschzeit Baumwolle 60°C (volle Beladung) min - neu (2010/30/EC) : 200  
 Durchschn. Waschzeit Baumwolle 60°C (Teilbeladung) min - neu (2010/30/EC) : 200  
 Schalleistung Waschen dB(A) re 1 pW : 53  
 Schalleistung Schleudern dB(A) re 1 pW : 74  
 Art der Installation : Standgerät

### Sonderzubehör

WZ20490 Podest mit Auszug  
 WX975600 Bodenbefestigung



**iQ300**  
**WM14N190CH**  
**suisse series**  
**Waschvollautomat**

#### Ausstattung

##### Leistung und Verbrauch

- Nennkapazität: 7 kg
- Energieeffizienzklasse: A+++ auf einer Energieeffizienzklasse-Skala von A+++ bis D
- Energieverbrauch von 157 kWh/Jahr auf der Grundlage von 220 Standard-Waschzyklen für 60°C- und 40°C-Baumwollprogramme bei vollständiger Befüllung und Teilbefüllung sowie dem Verbrauch der Betriebsarten mit geringer Leistungsaufnahme. Der tatsächliche Energieverbrauch hängt von der Art der Nutzung des Geräts ab.
- Wasserverbrauch von 9020 Liter/Jahr auf der Grundlage von 220 Standard-Waschzyklen für 60°C- und 40°C-Baumwollprogramme bei vollständiger Befüllung und Teilbefüllung. Der tatsächliche Wasserverbrauch hängt von der Art der Nutzung des Geräts ab.
- Schleudertouren: 1400 - 400 U/min
- Schleudereffizienzklasse: B
- max. Schleuderdrehzahl: 1400 U/min
- max. Restfeuchte: 53 %
- Geräuschwert Waschen im Standardprogramm Baumwolle 60°C bei vollständiger Befüllung in dB (A) re 1 pW: 53
- Geräuschwert Schleudern im Standardprogramm Baumwolle 60°C bei vollständiger Befüllung in dB (A) re 1 pW: 74
- Erfüllt die erhöhten Schallschutzanforderungen der Norm SIA 181 ohne Zusatzmassnahmen

##### Programme

- Spezialprogramme: Intensiv+Schnell, Hemden/Business, Outdoor/ Imprägnieren, Schnell/Mix, Hygiene, Super 15 min / Super 30 min, Steppdecken, Trommel reinigen (mit Erinnerungsfunktion), Spülen/Schleudern/Abpumpen, Wolle-Handwäsche, Fein/Seide

##### Optionen

- varioPerfect: zeit- oder energieoptimierte Programme mit perfektem Waschergebnis
- touchControl-Tasten: Endezeitvorwahl, Temperatur, Start / Pause mit Nachlegefunktion, speedPerfect/ecoPerfect, Wasser Plus & Extra Spülen, Drehzahlabwahl/ohne Schleudern

##### Komfort und Sicherheit

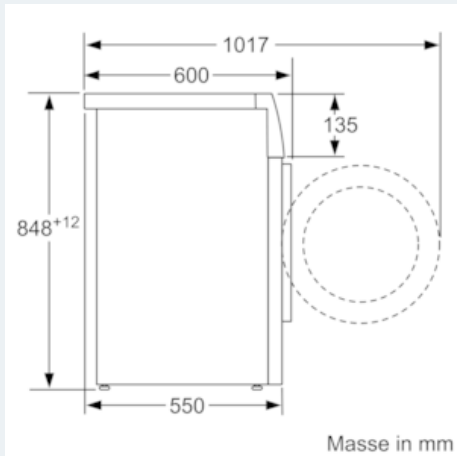
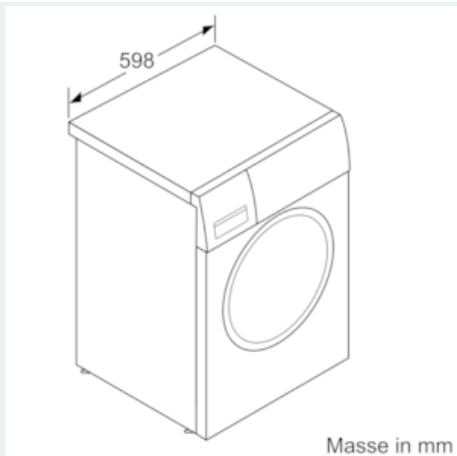
- Trommelvolumen: 55 l
- 30 cm-Bullaage, mit 180° Türöffnungswinkel
- Magnetverschluss für sofortiges Türöffnen am Programmende
- Nachlegefunktion: Unterbrechen Sie den bereits gestarteten Waschvorgang, um weitere Wäschestücke in die Trommel zu legen
- antiVibration Design: mehr Stabilität und Laufruhe
- Grosses Display für Programmablauf, Temperatur, Drehzahl, Restzeit, 24 h Endezeitvorwahl und Beladungsempfehlung
- Vollelektronische Einknopf-Bedienung aus Metall für alle Wasch- und Spezialprogramme
- waterPerfect: Mengenautomatik
- Anzeige für Überdosierung
- Signal am Programmende
- Unwuchtkontrolle
- iQdrive: energiesparenste und leiseste Motorenttechnologie
- Schaumerkennung
- Kindersicherung
- aquaStop: eine Siemens Hausgeräte Garantie bei Wasserschäden - ein Geräteleben lang\*

##### Technische Informationen

- Gerätemasse (H x B): 84.8 cm x 59.8 cm
- Unterschiebbar bei 85 cm Nischenhöhe
- Gerätetiefe: 55.0 cm
- Gerätetiefe inkl. Türe: 60.0 cm
- Gerätetiefe mit geöffneter Türe: 101.7 cm
- Gewichtete Leistungsaufnahme im Aus-Zustand / Unausgeschaltetem Zustand: 0.12 W / 0.5 W
- Energieverbrauch des Standardprogramms Baumwolle 60°C 0.84 kWh bei vollständiger Befüllung und 0.68 kWh bei Teilbefüllung sowie 0.51 kWh im Standardprogramm Baumwolle 40°C bei Teilbefüllung
- Die Standard-Waschprogramme, auf die sich die Informationen auf dem Etikett und im Datenblatt beziehen, sind und . Diese Programme eignen sich zur Reinigung normal verschmutzter Baumwollwäsche und sind in Bezug auf den kombinierten Energie- und Wasserverbrauch am effizientesten. Die tatsächliche Temperatur kann bei dieser Kombination von der angegebenen Programmtemperatur abweichen, Waschzeiten werden zugunsten eines niedrigeren Energieverbrauchs verlängert. Dabei ist immer eine Waschwirkung A sichergestellt.
- \*Garantiebedingungen finden Sie auf unserer Webseite.

**iQ300**  
**WM14N190CH**  
suisse series  
Waschvollautomat

Maßzeichnungen



**iQ300**  
**WT43RV00CH**  
**iSensoric**  
**Wärmepumpen-Wäschetrockner**



**A++**



iSensoric Wärmepumpentrockner für besonders effiziente Trocknung in der Klasse A++.

- ✓ A++
- ✓ Sensorgesteuerte autoDry-Technologie verhindert Einlaufen der Wäsche beim Trocknen.
- ✓ Outdoor-Programm zur schonenden Trocknung von Funktionstextilien für Sport- und Outdoor-Aktivitäten
- ✓ 40-Minuten-Schnelltrockenprogramm (super40).
- ✓ easyClean filter zur einfachen Reinigung des Kondensatorfilters.

**Ausstattung**

**Technische Daten**

Bauform : Standgerät  
 Arbeitsplatte abnehmbar : Nein  
 Türanschlag : Rechts  
 Länge Netzkabel (cm) : 145.0  
 Höhe für Unterbau (mm) : 842  
 Abmessungen des Gerätes (mm) : 842 x 598 x 599  
 Nettogewicht (kg) : 46.700  
 Fluorierte Treibhausgase : Nein  
 Kältemittelart : R290  
 Hermetisch geschlossene Einrichtung : Ja  
 Menge des Kältemittels (kg) : 0.120  
 Menge als CO<sub>2</sub>-Äquivalent (t) : 0.000  
 EAN-Nummer : 4242003836996  
 Anschlusswert (W) : 600  
 Absicherung (A) : 10  
 Spannung (V) : 220-240  
 Frequenz (Hz) : 50  
 Approbationszertifikate : CE, VDE  
 Füllmenge Baumwolle (kg) - neu (2010/30/EC) : 7.0  
 Standard-Baumwollprogramm : Baumwolle schranktrocken  
 Energieeffizienzklasse (2010/30/EC) : A++  
 Energieverbrauch des Standard-Baumwollprogramms bei vollständiger Befüllung für elektrisch beheizte Haushaltswäschetrockner (2010/30/EC) (kWh) : 1.69  
 Gewichtete Programmdauer des Standard-Baumwollprogramms bei vollständiger Befüllung (min) : 175  
 Energieverbrauch des Standard-Baumwollprogramms bei Teilbefüllung für elektrisch beheizte Haushaltswäschetrockner (2010/30/EC) (kWh) : 1.01  
 Gewichtete Programmdauer des Standard-Baumwollprogramms bei Teilbefüllung (min) : 108  
 Gewichteter jährlicher Energieverbrauch für elektrisch beheizte Haushaltswäschetrockner (2010/30/EC) (kWh) : 212.0  
 Gewichtete Programmdauer des Standard-Baumwollprogramms bei vollständiger Befüllung und Teilbefüllung (min) : 137  
 Durchschnittliche Kondensationseffizienz des Standard-Baumwollprogramms bei vollständiger Befüllung (%) : 83  
 Durchschnittliche Kondensationseffizienz des Standard-Baumwollprogramms bei Teilbefüllung (%) : 83  
 Gewichtete Kondensationseffizienz für das Standard-Baumwollprogramm bei vollständiger Befüllung und Teilbefüllung (%) : 83

**Sonderzubehör**

WZ27410	Verbindungssatz
WZ27400	Verbindungssatz mit Auszug
WZ20500	Podest mit Auszug
WZ20160	Anschlussgarnitur Kondensat



4 242003 836996

# iQ300

## WT43RV00CH

### iSensoric

### Wärmepumpen-Wäschetrockner

#### Ausstattung

##### Leistung und Verbrauch

- Nennkapazität für das Standard-Baumwollprogramm bei vollständiger Befüllung: 7 kg Baumwollwäsche
- Energieeffizienzklasse: A++ auf einer Energieeffizienzklasse-Skala von A+++ bis D
- Energieverbrauch von 212.0 kWh/Jahr auf der Grundlage von 160 Trocknungszyklen für das Standard-Baumwollprogramm bei vollständiger Befüllung und Teilbefüllung sowie des Verbrauchs der Betriebsarten mit geringer Leistungsaufnahme. Der tatsächliche Energieverbrauch je Zyklus hängt von der Art der Nutzung des Geräts ab
- Kondensationseffizienzklasse B auf einer Skala von G (geringste Effizienz) bis A (höchste Effizienz).
- Geräuschwert: 65 dB (A) re 1 pW

##### Programme

- Spezialprogramme: Mix, Wolle trocknen im Korb, Outdoor, Handtücher, Zeitprogramm warm, Dessous, Daunen, Super 40, Blusen/Hemden

##### Optionen

- touchControl-Tasten: Start/Pause, Schon, Knitterschutz, Programmdauer, Trocknungsgradfeinjustage, 24 h Endzeitvorwahl

##### Komfort und Sicherheit

- easyClean filter
- Anzeige für Filterreinigung
- Anzeige für gefüllten Kondensatbehälter
- softDry-Trommelsystem: grosse Edelstahltrommel, Mitnehmer im Softdesign
- antiVibration Design: mehr Stabilität und Laufruhe
- Kunststofftür weiß
- Aufreissverschluss
- Wollkorb
- Signal am Programmende
- LED-Display für Restzeitanzeige und 24 h Endezeitvorwahl, Programmstatus, Zusatzfunktionen
- autoDry: feuchtegesteuerte Trocknungsprogramme
- Kindersicherung

##### Technische Informationen

- Türanschlag rechts, nicht wechselbar
- Gerätemasse (H x B): 84.2 cm x 59.8 cm
- Gerätetiefe: 59.9 cm
- Gerätetiefe inkl. Türe: 63.4 cm
- Gerätetiefe mit geöffneter Türe: 109.1 cm
- Unterschiebbar bei 85 cm Nischenhöhe
- Wärmepumpentechnologie mit umweltfreundlichem Kältemittel R290