

**Kurzbeschreibung**

Induktionskochfeld mit Kochfeldabzug

**Betriebsart**

Abluftbetrieb

**Artikel Nr.**

40.001.760

**VRG**

11.11

**Preis CHF**

3047.- C exkl. MwSt

**Produktbeschreibung**

**Technische Daten**

**Anschlussspannung**

400 V 2N / 3N

230 V

**Frequenz**

50 Hz

**Leistungsaufnahme maximal**

7,6 kW (4,4 kW)

**Absicherung / Netzanschluss**

3 x 16 A, 2 x 16 A

**Geräte-Masse (ohne Kanalanschlüsse)**

760 x 515 x 196 mm

**Gewicht (inkl. Zubehör / Verpackung)**

25 kg

**Material Oberfläche**

SCHOTT CERAN

**Kochfeld**

**1-Kreis-Induktionskochzone vorne**

2300 W ø 210 mm

Powerstufe 3000 W

**1-Kreis-Induktionskochzone hinten**

1400W ø 175 mm

**Leistungsregelung**

1 - 9, P

**Abzugssystem**

**Luftvolumen maximal**

647 m<sup>3</sup>/h

**Statischer Druck maximal**

339 Pa

**Leistungsregelung**

1, 2, Powerstufe

**Anschluss Abluft**

BORA Ecotube 245 x 89 mm

**Planungshinweise**

Sorgen Sie unterhalb des Kochfeldes für ausreichende Belüftung.

Beachten Sie, dass bei Induktionskochfeldern induktionsfähiges Kochgeschirr verwendet werden muss.

**Lieferumfang**

Induktions-Glaskeramik-Kochfeld mit Kochfeldabzug (Abluft) BIA

Edelstahl-Fettfilter

Abluftkanalverlängerung horizontal BLAVH

Montagelaschen

Dichtband

Dichtungsband

Glaskeramik-Schaber

Kabelführungsclips

Höhenausgleichsplattenset

Bedienungs- und Montageanleitung

**Produktbeschreibung**

**Kochfeld**

Powerstufe für die beiden vorderen Kochzonen

Abschaltautomatik

Timerfunktion

Restwärmeanzeige

**BORA Basic BIA**
[> Weblink](#)

Topferkennung  
Kindersicherung

**Abzugssystem**

Leistungsregelung über Touch-Bedienung  
Nachlaufautomatik  
Abschaltautomatik  
Filterserviceanzeige  
Anschlusskabel ist bauseits zur Verfügung zu stellen  
Netzanschlussdose vorne  
Abluftweglänge max. 6 m

**Planungshinweis:** Bei diesen Geräten ist der Kanalanschluss auf das BORA Ecotube Kanalsystem ausgelegt. Um BORA Ecotube (Anschluss 245 x 89 mm) mit Naber-Anschlüssen (222 x 89 mm) zu verbinden, ist ein Adapter (EFA, 40.001.779, CHF 24.-, exkl. MwSt.) verfügbar / separat bestellbar.

**Zubehör**
[Das gesamte Zubehör finden Sie hier > Weblink](#)

Optionales Zubehör



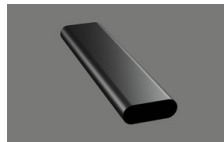
> Weblink  
40.001.951 / CHF 167.-  
BORA Basic  
Einströmdüse ALL  
BLACK (BEDAB)



> Weblink  
40.001.767 / CHF 87.-  
BORA Steckdose USTJ



> Weblink  
40.001.764 / CHF 838.-  
BORA  
Ergänzungsrohrlüfter  
ULIE



> Weblink  
40.002.003 / CHF 33.-  
EF750, BORA Ecotube  
Flachkanal 750 mm



> Weblink  
40.001.778 / CHF 6.-  
EF47, BORA Ecotube  
Flachkanal 47 mm



> Weblink  
40.001.789 / CHF 40.-  
ER750, BORA Ecotube  
Rundkanal 750 mm

**Weitere Artikel**
[Weitere Artikel finden Sie hier > Weblink](#)

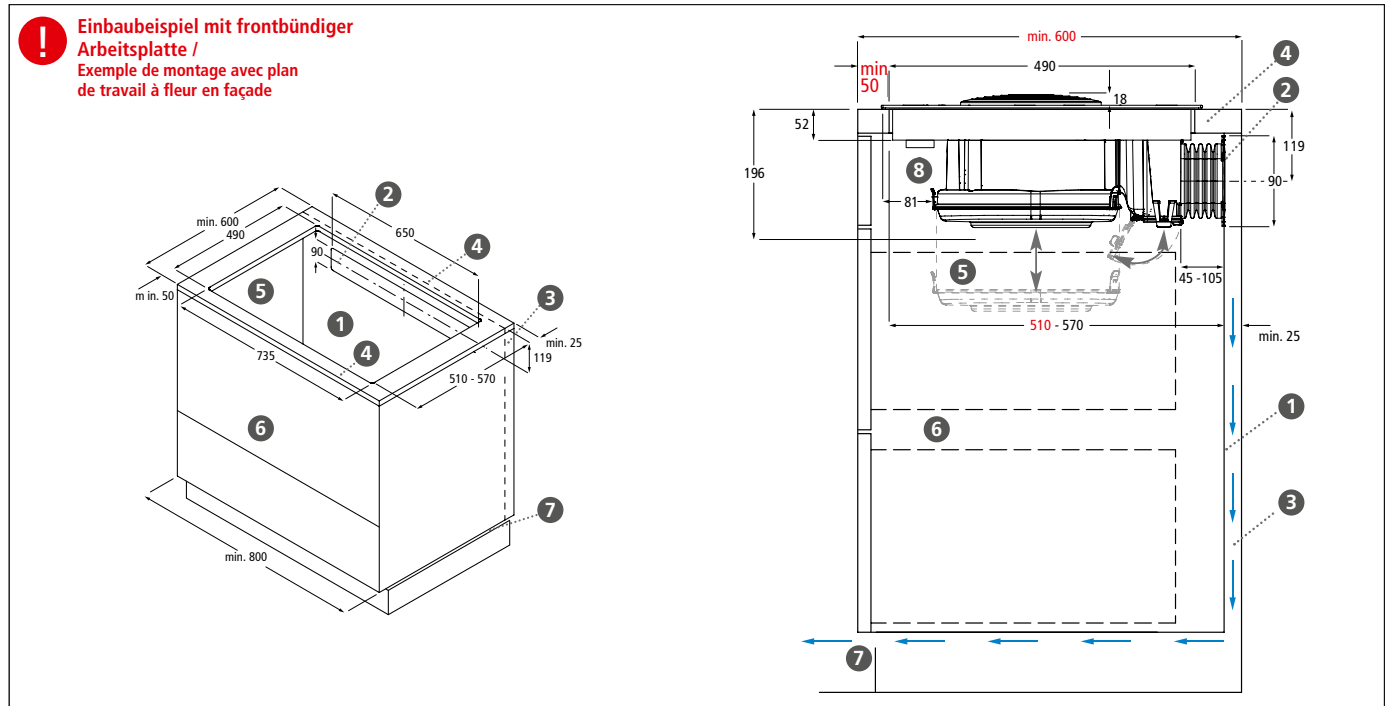

/ CHF 2173.-  
BHU/BHA

## BORA Basic: Masszeichnungen / Dessins techniques

### BORA Basic BIU / BHU: Umluftbetrieb / Mode air recyclé

Einbaubeispiel Küchenzeile mit frontbündiger Arbeitsplatte 600 mm

Exemple de montage avec plan de travail à fleur en façade 600 mm



- 1** Der Unterschrank muss über eine durchgehende Rückwand verfügen, damit die Abluft nicht in den vorderen Korpusraum geleitet wird.  
L'armoire basse doit être équipée d'une paroi arrière sur toute la largeur, afin de ne pas faire passer la gaine d'extraction par l'avant du meuble.
- 2** Ausschnitt an der Rückwand vorsehen.  
Prévoir une découpe dans la paroi arrière.
- 3** Ein Mindestfreiraum zwischen der hinteren Korpuswand und einem angrenzenden Möbelstück oder einer Raumwand muss für die Abluft eingehalten werden.  
Veiller à laisser un espace minimum entre la paroi arrière du meuble et tout meuble adjacent ou cloison pour permettre le passage de la gaine d'extraction.
- 4** Im Bereich des Arbeitsplattenausschnittes sind möglicherweise vorhandene Traversen am Möbel zu entfernen.  
Au niveau de la découpe du plan de travail, il faut enlever les traverses du meuble.
- 5** Um die Zugängigkeit für Wartungsarbeiten zu gewährleisten, keinen Kabelschutzboden vorsehen.  
Afin d'assurer un accès facile pour les tâches de maintenance, il est important de ne pas poser de plaque de protection des câbles.
- 6** Die Schubladen bzw. Fachböden im Unterschrank müssen herausnehmbar sein (erleichtert Wartung und Reinigung).  
Les tiroirs respectivement les étagères dans l'armoire inférieure doivent pouvoir être retirés (entretien et nettoyage plus faciles).
- 7** Um eine optimale Abzugsleistung sicherstellen zu können, muss für die Luftückführung eine Rückströmöffnung von mindestens 500 cm<sup>2</sup> gewährleistet sein.  
Pour assurer une extraction optimale, l'orifice de retour d'air doit être d'au moins 500 cm<sup>2</sup>.
- 8** Netzanschlussdose an der Vorderseite.  
Prise électrique sur le devant.

### Ausschnitt Rückwand / Découpe dans la paroi arrière

