

**iQ700, Einbau Wärmeschublade, 14  
cm, Schwarz  
BI830CNB1**



Die Wärmeschublade zum perfekten Vorwärmen von Geschirr,  
Warmhalten von Speisen und Sanftgaren.

- ✓ Leichtes griffloses Öffnen der Wärmeschublade durch push&pull.
- ✓ Regelung von 4 Temperaturstufen: Ca. 30°-80°C  
Glasoberflächentemperatur.

#### Ausstattung

##### Technische Daten

Bauform : Eingebaut  
Frontfarbe : Schwarz  
Fassungsvermögen: Teller (Durchm.:28cm) : 12  
Fassungsvermögen: Espressotassen : 64  
Abmessungen des Gerätes (mm) : 140 x 594 x 548  
Abmessungen des verpackten Gerätes (mm) : 210 x 660 x 660  
Nischenmaße (H x B x T) (mm) : 140 x 560 x 550  
EAN-Nummer : 4242003788332  
Elektroanschlusswert (W) : 810  
Absicherung (A) : 10  
Spannung (V) : 220-240  
Frequenz (Hz) : 60; 50  
Steckerart : Schuko-/Gardy.m.Erdung



**iQ700, Einbau Wärmeschublade, 14  
cm, Schwarz  
BI830CNB1**

#### Ausstattung

- Beheizung durch Heizplatte aus Hartglas
- Temperaturregelung in 4 Stufen: von ca. 30°C - 80°C (Glasoberflächentemperatur)

#### Komfort

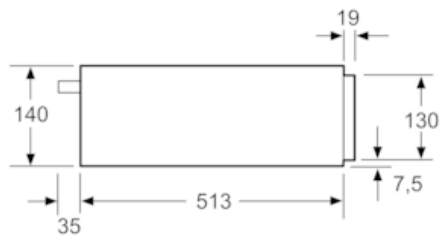
- Beladung bis 25 kg
- Max. Beladung Espresso-Tassen: 64 Stck oder Max. Beladung Teller (26 cm): 12 Stck

#### Technische Informationen

- Länge Netzkabel: 150 cm
- Gerätemasse (HxBxT): 140 mm x 594 mm x 548 mm
- Nischenmasse (HxBxT): 140 mm x 560 mm - 568 mm x 550 mm

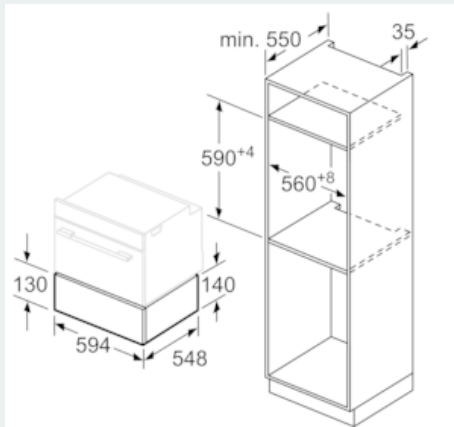
**iQ700, Einbau Wärmeschublade, 14  
cm, Schwarz  
BI830CNB1**

Maßzeichnungen



Über eine Wärmeschublade können  
Kompakt-Backöfen mit einer Gerätehöhe  
von 455 mm eingebaut werden.  
Ein Zwischenboden ist nicht erforderlich.

Maße in mm



Masse in mm