

iQ800
WM6HY891CH
suisse series,
Waschvollautomat



WLAN-fähige iSensoric Premium-Waschmaschine mit Home Connect: intelligentes i-Dos Dosiersystem und einfache Bedienbarkeit von überall per App

- ✓ Steuerung und Zugriff auf Ihre Waschmaschine, egal wo Sie gerade sind - mit der einfach zu bedienenden Home Connect App. (Verfügbar für iOS und Android)
- ✓ Das automatische und präzise i-Dos Waschmitteldosierungssystem befreit vom Waschmitteldosieren und hilft beim Wasser- und Waschmittelsparen.
- ✓ Antiflecken-System zur Entfernung der 16 hartnäckigsten Flecken.
- ✓ Intelligenter, langlebiger und leiser iQdrive-Motor mit 10-Jahres-Garantie für besonders wirkungsvolle und effiziente Wäschepflege.

Ausstattung

Technische Daten

Bauform : Standgerät
 Höhe für Unterbau (mm) : 850
 Abmessungen des Gerätes : 848 x 598 x 590
 Nettogewicht (kg) : 83.770
 Anschlusswert (W) : 2300
 Absicherung (A) : 10
 Spannung (V) : 220-240
 Frequenz (Hz) : 50
 Approbationszertifikate : CE, VDE
 Länge Netzkabel (cm) : 160
 Waschwirkungsklasse : A
 Türanschlag : Links
 Rollen : Nein
 Leistung Standby/Netzwerk: Bitte beachten Sie die Hinweise in der Gebrauchsanweisung, wenn Sie die WiFi-Funktion ausschalten möchten. : 1.5
 Zeit auto-Standby/Netzwerk : 20.0
 EAN-Nummer : 4242003824979
 Füllmenge Baumwolle (kg) - neu (2010/30/EC) : 9.0
 Energieeffizienzklasse (2010/30/EC) : A+++
 Jährlicher Energieverbrauch (kWh/annum) (2010/30/EC) : 152.00
 Energieverbrauch im ausgeschalteten Modus (W) (2010/30/EC) : 0.12
 Leistungsaufnahme im unausgeschalteten Zustand - neu (2010/30/EC) (W) : 0.43
 Jährlicher Wasserverbrauch (l/annum) (2010/30/EC) : 11220
 Schleuderwirkungsklasse : A
 Maximale Schleuderdrehzahl (rpm) - neu (2010/30/EC) : 1556
 Durchschn. Waschzeit Baumwolle 40°C (Teilbeladung) min - neu (2010/30/EC) : 285
 Durchschn. Waschzeit Baumwolle 60°C (volle Beladung) min - neu (2010/30/EC) : 285
 Durchschn. Waschzeit Baumwolle 60°C (Teilbeladung) min - neu (2010/30/EC) : 285
 Dauer des unausgeschalteten Zustands (min) (2010/30/EC) : 20
 Schalleistung Waschen dB(A) re 1 pW : 47
 Schalleistung Schleudern dB(A) re 1 pW : 73
 Art der Installation : Standgerät

Sonderzubehör

WZ20490 Podest mit Auszug
 WX975600 Bodenbefestigung



iQ800

WM6HY891CH

suisse series,
Waschvollautomat

Ausstattung

Leistung und Verbrauch

- Nennkapazität: 9 kg
- Energieeffizienzklasse: A+++ auf einer Energieeffizienzklasse-Skala von A+++ bis D
- Energieverbrauch von 152 kWh/Jahr auf der Grundlage von 220 Standard-Waschzyklen für 60°C- und 40°C- Baumwollprogramme bei vollständiger Befüllung und Teilbefüllung sowie dem Verbrauch der Betriebsarten mit geringer Leistungsaufnahme. Der tatsächliche Energieverbrauch hängt von der Art der Nutzung des Geräts ab.
- Wasserverbrauch von 11220 Liter/Jahr auf der Grundlage von 220 Standard-Waschzyklen für 60°C- und 40°C-Baumwollprogramme bei vollständiger Befüllung und Teilbefüllung. Der tatsächliche Wasserverbrauch hängt von der Art der Nutzung des Geräts ab.
- Schleudertouren: 1600 - 400 U/min
- Schleudereffizienzklasse: A
- max. Schleuderdrehzahl: 1600 U/min
- max. Restfeuchte: 44 %
- Geräuschwert Waschen im Standardprogramm Baumwolle 60°C bei vollständiger Befüllung in dB (A) re 1 pW: 47
- Geräuschwert Schleudern im Standardprogramm Baumwolle 60°C bei vollständiger Befüllung in dB (A) re 1 pW: 73
- Erfüllt die erhöhten Schallschutzanforderungen der Norm SIA 181 ohne Zusatzmassnahmen

Programme

- Intelligent Dosing System
- i-Dos: dosiert vollautomatisch Flüssigwaschmittel und Weichspüler oder zwei unterschiedliche Flüssigwaschmittel
- Spezialprogramme: Abpumpen, Spülen, Schleudern, Gardinen, Outdoor/Imprägnieren, Hemden/Business, Schnell/Mix, Automatik, Automatik Sanft, Hygiene, Super 15 min / Super 30 min, Automatik Intensiv, Trommel reinigen (mit Erinnerungsfunktion), Jeans/ dunkle Wäsche, Standard kalt - 40°C, Fein/Seide

Optionen

- Home Connect: HomeConnect-fähig über WLAN , Energiemanagement Photovoltaik
- varioPerfect: zeit- oder energieoptimierte Programme mit perfektem Waschergebnis
- touchControl-Tasten: Drehzahlabwahl, Endezeitvorwahl, Temperatur, speedPerfect/varioSpeed, ecoPerfect, Start / Pause mit Nachlegefunktion, Optionen, Grundeinstellungen, Fernstart und 24 h
- Antifleckensystem mit 16 Fleckenoptionen
- Optionen: Wasser Plus, Vorwäsche, Bügelleicht, 1 - 3 zusätzl. Spülgänge, Spülstopp, Einweichen
- Nachlegefunktion / Pausefunktion
- Multi-Ton

Komfort und Sicherheit

- Trommelvolumen: 65 l
- softTrommel: besonders schonende und wirkungsvolle Wäschepflege
- LED - Trommelinnenbeleuchtung
- Trommelreinigung mit Erinnerungsfunktion
- 32 cm-Bullauge, chrom, weiß mit 180° Türöffnungswinkel
- Magnetverschluss für sofortiges Türöffnen am Programmende

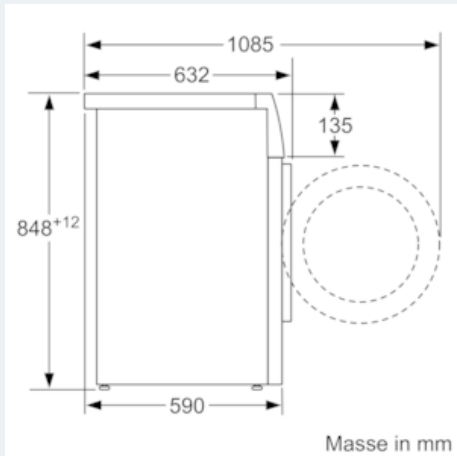
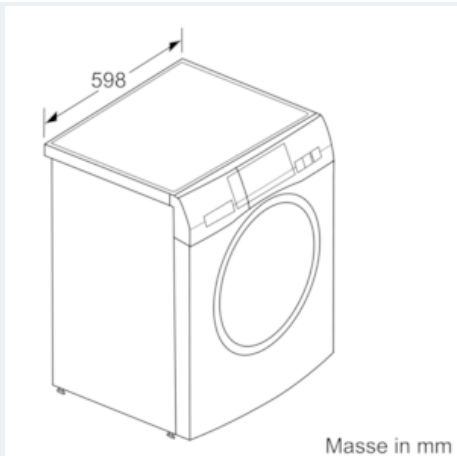
- Nachlegefunktion: Unterbrechen Sie den bereits gestarteten Waschvorgang, um weitere Wäschestücke in die Trommel zu legen
- antiVibration Design: mehr Stabilität und Laufruhe
- Selbstreinigungsschublade
- Beleuchteter Programmwähler mit integriertem Ein-/ Ausschalter
- Hochauflösendes TFT-Klartextdisplay für intuitive Bedienung mit Anzeige zum Programmablauf, Temperaturwahl, max. Schleuderdrehzahl, Restzeitanzeige, 24 h Endezeitvorwahl, zusätzliche Optionen, i-Dos Einstellungen und Verbrauchsanzeige
- Verbrauchsanzeige des Wasser- und Energiebedarfs vor Programmstart
- waterPerfect: ressourcenschonendes Wassermanagement
- Beladungsanzeige mit direkter Dosierempfehlung
- Durchflusssensor für optimalen Wasserverbrauch
- aquaSensor für optimale Spülergebnisse
- Stufenlose Mengenaomatik
- iQdrive: energiesparenste und leiseste Motorentechnologie
- Unwuchtkontrolle
- 10 Jahre Garantie auf iQdrive Motor
- Schaumerkennung
- Kindersicherung
- aquaStop: eine Siemens Hausgeräte Garantie bei Wasserschäden - ein Geräteleben lang*

Technische Informationen

- Gerätemasse (H x B): 84.8 cm x 59.8 cm
- Unterschiebbar bei 85 cm Nischenhöhe
- Gerätetiefe: 59.0 cm
- Gerätetiefe inkl. Türe: 63.2 cm
- Gerätetiefe mit geöffneter Türe: 108.5 cm
- Energieverbrauch des Standardprogramms Baumwolle 60°C 0.92 kWh bei vollständiger Befüllung und 0.6 kWh bei Teilbefüllung sowie 0.42 kWh im Standardprogramm Baumwolle 40°C bei Teilbefüllung
- Gewichtete Leistungsaufnahme im Aus-Zustand / Unausgeschaltetem Zustand: 0.12 W / 0.43 W
- Die Standard-Waschprogramme, auf die sich die Informationen auf dem Etikett und im Datenblatt beziehen, sind und . Diese Programme eignen sich zur Reinigung normal verschmutzter Baumwollwäsche und sind in Bezug auf den kombinierten Energie- und Wasserverbrauch am effizientesten. Die tatsächliche Temperatur kann bei dieser Kombination von der angegebenen Programmtemperatur abweichen, Waschzeiten werden zugunsten eines niedrigeren Energieverbrauchs verlängert. Dabei ist immer eine Waschwirkung A sichergestellt.
- *Garantiebedingungen finden Sie auf unserer Webseite.

iQ800
WM6HY891CH
suisse series,
Waschvollautomat

Maßzeichnungen



iQ800
WT7HY791CH
iSensoric
suisse series
Wärmepumpen-Wäschetrockner

A+++



WLAN-fähiger iSensoric Premium-Wärmepumpentrockner mit Home Connect: Beste Energieeffizienzklasse A+++, Kondensator-Selbstreinigung und einfache Bedienbarkeit von überall per App

- ✓ A+++ : wäscht besonders effizient.
- ✓ Steuerung und Zugriff auf Ihren Trockner, egal wo Sie gerade sind - mit der einfach zu bedienenden Home Connect App. (Verfügbar für iOS und Android)
- ✓ Trocknet Ihre Wäsche deutlich schneller als bisher.
- ✓ Nie wieder Kondensator reinigen und dauerhaft niedriger Energieverbrauch dank Selbstreinigungs-Automatik.
- ✓ Sensorgesteuerte autoDry-Technologie verhindert Einlaufen der Wäsche beim Trocknen.

Ausstattung

Technische Daten

Bauform : Standgerät
 Arbeitsplatte abnehmbar : Nein
 Türanschlag : rechts wechselbar
 Länge Netzkabel (cm) : 145.0
 Höhe für Unterbau (mm) : 842
 Abmessungen des Gerätes (mm) : 842 x 598 x 599
 Nettogewicht (kg) : 55.204
 Fluorierte Treibhausgase : Nein
 Kältemittelart : R290
 Hermetisch geschlossene Einrichtung : Ja
 Menge des Kältemittels (kg) : 0.149
 Menge als CO₂-Äquivalent (t) : 0.000
 Leistung Standby/Netzwerk: Bitte beachten Sie die Hinweise in der Gebrauchsanweisung, wenn Sie die WiFi-Funktion ausschalten möchten. : 2.5
 Zeit auto-Standby/Netzwerk : 15.0
 EAN-Nummer : 4242003822388
 Anschlusswert (W) : 1000
 Absicherung (A) : 10
 Spannung (V) : 220-240
 Frequenz (Hz) : 50
 Approbationszertifikate : CE, VDE
 Füllmenge Baumwolle (kg) - neu (2010/30/EC) : 8.0
 Standard-Baumwollprogramm : Baumwolle schranktrocken
 Energieeffizienzklasse (2010/30/EC) : A+++
 Energieverbrauch des Standard-Baumwollprogramms bei vollständiger Befüllung für elektrisch beheizte Haushaltswäschetrockner (2010/30/EC) (kWh) : 1.46
 Gewichtete Programmdauer des Standard-Baumwollprogramms bei vollständiger Befüllung (min) : 148
 Energieverbrauch des Standard-Baumwollprogramms bei Teilbefüllung für elektrisch beheizte Haushaltswäschetrockner (2010/30/EC) (kWh) : 0.82
 Gewichtete Programmdauer des Standard-Baumwollprogramms bei Teilbefüllung (min) : 94
 Gewichteter jährlicher Energieverbrauch für elektrisch beheizte Haushaltswäschetrockner (2010/30/EC) (kWh) : 176.0
 Gewichtete Programmdauer des Standard-Baumwollprogramms bei vollständiger Befüllung und Teilbefüllung (min) : 117
 Durchschnittliche Kondensationseffizienz des Standard-Baumwollprogramms bei vollständiger Befüllung (%) : 87
 Durchschnittliche Kondensationseffizienz des Standard-Baumwollprogramms bei Teilbefüllung (%) : 89
 Gewichtete Kondensationseffizienz für das Standard-Baumwollprogramm bei vollständiger Befüllung und Teilbefüllung (%) : 88

Sonderzubehör

- WZ20500 Podest mit Auszug
- WZ20400 Verbindungssatz mit Auszug
- WZ11410 Verbindungssatz



iQ800
WT7HY791CH
iSensoric
suisse series
Wärmepumpen-Wäschetrockner

Ausstattung

Leistung und Verbrauch

- Nennkapazität für das Standard-Baumwollprogramm bei vollständiger Befüllung: 8 kg Baumwollwäsche
- Energieeffizienzklasse: A+++ auf einer Energieeffizienzklasse-Skala von A+++ bis D
- Energieverbrauch von 176.0 kWh/Jahr auf der Grundlage von 160 Trocknungszyklen für das Standard-Baumwollprogramm bei vollständiger Befüllung und Teilbefüllung sowie des Verbrauchs der Betriebsarten mit geringer Leistungsaufnahme. Der tatsächliche Energieverbrauch je Zyklus hängt von der Art der Nutzung des Geräts ab
- Kondensationseffizienzklasse B auf einer Skala von G (geringste Effizienz) bis A (höchste Effizienz).
- Geräuschwert: 62 dB (A) re 1 pW

Programme

- Spezialprogramme: Mix, Wolle trocknen im Korb, Outdoor, Handtücher, Steppdecken, Kopfkissen, Zeitprogramm warm, Zeitprogramm kalt, Baumwolle, Synthetik, Hygiene, Dessous, Super 40, Blusen/Hemden

Optionen

- Home Connect: HomeConnect-fähig über WLAN
- Knitterschutz 120 min am Programmende
- touchControl-Tasten: Knitterschutz, Start/Pause, Optionen, Trockenziel, Memory 1, Memory 2, Power Button, Grundeinstellungen, Fernstart, 24 h Endzeitvorwahl

Komfort und Sicherheit

- selfCleaning Condenser
- softDry-Trommelsystem: grosse Edelstahltrommel, Mitnehmer im Softdesign
- antiVibration Design: mehr Stabilität und Laufruhe
- Glastür mit Rahmen chrom, weiß
- Wollkorb
- Aufreissverschluss
- LED - Trommelinnenbeleuchtung
- Signal am Programmende
- Hochauflösendes TFT-Klartextdisplay für intuitive Bedienung
- Beleuchteter Programmwähler mit integriertem Ein-/ Ausschalter
- autoDry: feuchtegesteuerte Trocknungsprogramme
- Kindersicherung

Technische Informationen

- Kondensat-Ablaufgarnitur
- Seitlich öffnende Drehtür, Anschlag rechts, Türanschlag wechselbar
- Gerätemasse (H x B): 84.2 cm x 59.8 cm
- Unterschiebbar bei 85 cm Nischenhöhe
- Gerätetiefe: 59.9 cm
- Gerätetiefe inkl. Türe: 63.4 cm
- Gerätetiefe mit geöffneter Türe: 108.6 cm
- Wärmepumpentechnologie mit umweltfreundlichem Kältemittel R290

iQ800
WT7HY791CH
iSensoric
suisse series
Wärmepumpen-Wäschetrockner

Maßzeichnungen

