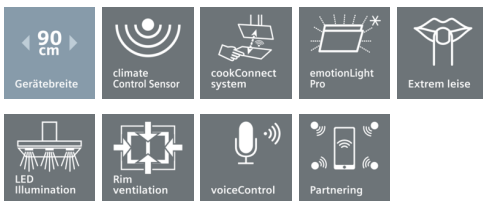


iQ700 LC97FVW60 schwarz Wand-Haube, 90 cm



Dunstabzugshaube im vertikalen Design mit hoher Absaugleistung und für kraftvolle Performance.

- ✓ iQdrive Motor: Leistungsstark und leise.
- ✓ cookConnect-System: Steuern Sie Ihre Dunstabzugshaube direkt am Kochfeld (mit passendem Kochfeld).
- ✓ Der climateControl Sensor überwacht Kochdunst und Gerüche und passt die Abzugsleistung automatisch an.
- ✓ emotionLight Pro: Passen Sie die Hintergrundbeleuchtung Ihrer Dunstabzugshaube Ihrem Stil an.
- ✓ Home Connect: Steuerung einer Auswahl von Funktionen der Dunstabzugshaube per Smartphone oder Tablet. (nur in Ländern, in denen Home Connect Service verfügbar ist).

Ausstattung

Technische Daten

Farbe des Kamins : Edelstahl
 Bauart : Kaminesse
 Approbationszertifikate : CE, EAC-Eurasian, VDE
 Länge Netzkabel (cm) : 130
 Höhe des Gerätes ohne Kamin : 430
 Mindestabstand zur Kochstelle Elektro : 450
 Mindestabstand zur Kochstelle Gas : 600
 Nettogewicht (kg) : 22.8
 Steuerung : elektronisch
 Regelung der Leistungsstufen : 3-stufig + 2 Intensiv
 Max. Gebläseleistung-Abluftbetrieb (m³/h) : 420
 Gebläseleistung bei Intensivstufe-Umluftbetrieb : 520
 Max. Gebläseleistung-Umluftbetrieb (m³/h) : 290
 Gebläseleistung bei Intensivstufe-Abluftbetrieb (m³/h) : 730
 Anzahl der Lampen (Stck) : 2
 Schalleistung (dB(A) re 1 pW) : 57
 Durchmesser des Abluftstutzens (mm) : 120 / 150
 Material des Fettfilters : Aluminium
 EAN-Nummer : 4242003761274
 Anschlusswert (W) : 150
 Absicherung (A) : 10
 Spannung (V) : 220-240
 Frequenz (Hz) : 60; 50
 Steckerart : Schuko-/Gardy.m.Erdung
 Art der Installation : Wandmontage

Sonderzubehör

LZ10AXL50	Kanalverlängerung 1500 mm
LZ10AXK50	Kanalverlängerung 1000 mm
LZ10AXC50	CleanAir Umluftmodul
LZ10AFU00	Starterset für Umluftbetrieb
LZ10AFT00	Starterset für kaminlosen Betrieb
LZ10AFS00	Starterset regenerierbar für Umluftbetr.
LZ10AFR00	Starterset regenerierbar (kaminl.Betr.)
LZ10AFA00	Aktivkohlefilter (Ersatzbedarf)
LZ00XXP00	CleanAir Aktivkohlefilter regenerierbar



iQ700

LC97FVW60 schwarz

Wand-Haube, 90 cm

Ausstattung

Betriebsart und Leistung

- Wahlweise Abluft- oder Umluftbetrieb
- Bei Umluft kaminloser Betrieb möglich
- Für Umluftbetrieb wird ein Umluftset (Sonderzubehör) benötigt
- Abluftleistung nach DIN/EN 61591 max. Normalbetrieb 420 m³/h
Intensivstufe 730 m³/h
- 2 Hochleistungsgebläse. Energiesparender Betrieb durch effiziente BLDC-Technologie

Komfort

- Vollautomatische Dunstabzugshaube
- climateControl. Luftgütesensor
- 2 Einsaugbereiche: Frontseite und Unterseite
- Automatischer Gebläsenachlauf 10 Minuten
- Sättigungsanzeige für Metall- und Aktivkohlefilter
- Metallfettfilter, spülmaschinengeeignet

Bedienung

- HomeConnect-fähig über WLAN
- touchSlider Bedienung (3 Leistungsstufen und 2 Intensivstufen)
mit LED-Anzeige, 2x7-Segment
- cookConnect System. Kochfeldbasierte Haubensteuerung
(mit passendem Kochfeld)
- Boost-Funktion
- PowerBoost Stellung
- Intensivstufe mit automatischer Rückstellung

Design

- Randabsaugung
- Glasscheibe: Klarglas schwarz bedruckt
- Filterabdeckung Glas
- emotionLight Pro
- Dimm-Funktion
- softLight
- Arbeitsplatzbeleuchtung mit 2 x 3W LED-Modul
- Beleuchtungsstärke: 460 lux
- Farbtemperatur: 3500 K

Umwelt und Sicherheit

- Energie-Effizienzklasse: A*
- Durchschnittlicher Energieverbrauch: 37.2 kWh/Jahr*
- Lüfter-Effizienzklasse: A*
- Beleuchtungs-Effizienzklasse: A*
- Fettfilter-Effizienzklasse: B*
- Geräusch min./Imax. Normalstufe: 43/57 dB*

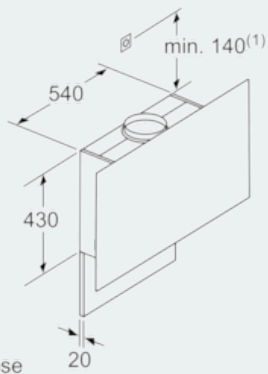
Technische Informationen

- Für Wandmontage über Kochstellen
- Abluftstutzen Ø 150 mm (120 mm beiliegend)
- mit Rückstauklappe
- Gerätemasse Abluft (HxBxT): 969-1239 x 890 x 263 mm
- Gerätemasse Umluft mit Kamin (HxBxT): 1029-1299 x 890 x 263 mm
- Gerätemasse Umluft ohne Kamin (HxBxT): 370 x 890 x 263 mm
- Gerätemasse Umluft mit CleanAir Umluftmodul (HxBxT):
 - 1159 x 890 x 263 mm - Montage auf Außenkanal
 - 1229-1499 x 890 x 263 mm - Montage auf Innenkanal

*Gemäss EU-Regulierung Nr. 65/2014

iQ700
LC97FVW60 schwarz
Wand-Haube, 90 cm

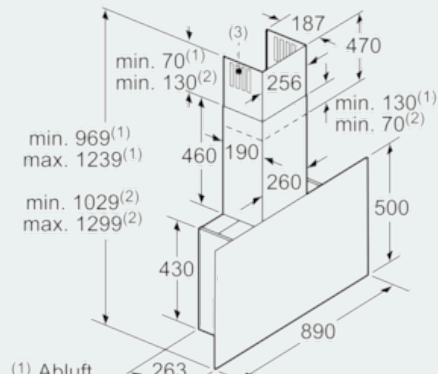
Maßzeichnungen



(1) Position für Steckdose

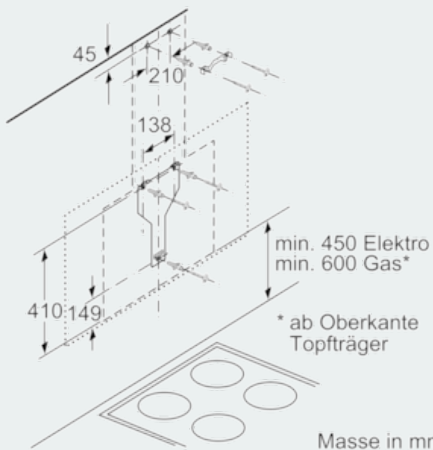
Maximale Stärke der Rückwand beachten.

Masse in mm

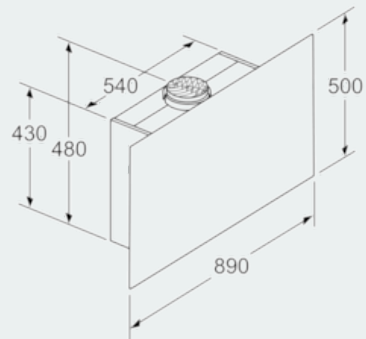


(1) Abluft
 (2) Umluft
 (3) Luftaustritt - Schlitz bei Abluft nach unten montieren

Masse in mm

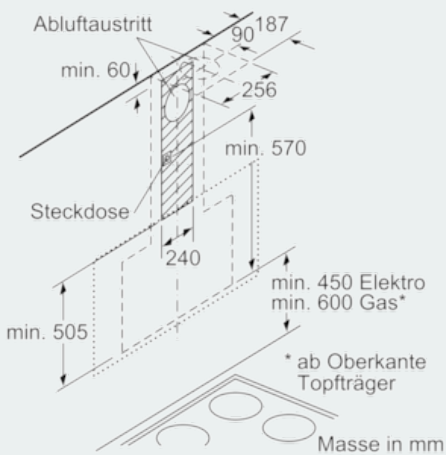


Masse in mm



Gerät im Umluftbetrieb ohne Kanal
 Umluftset erforderlich

Masse in mm



Masse in mm



Masse in mm